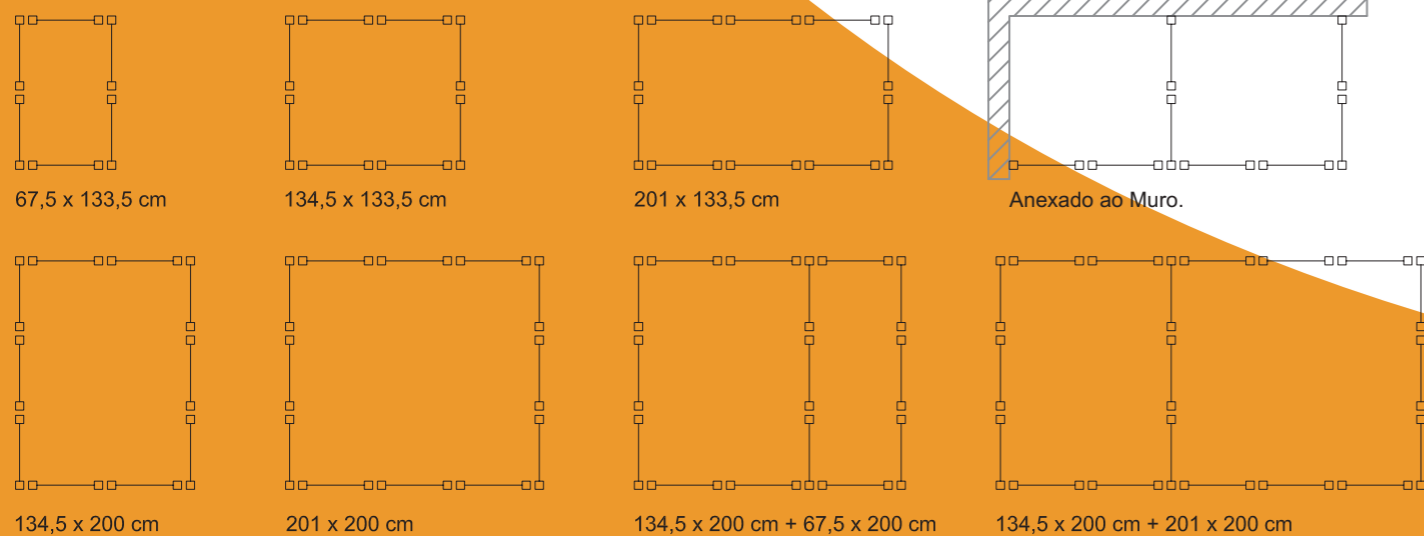
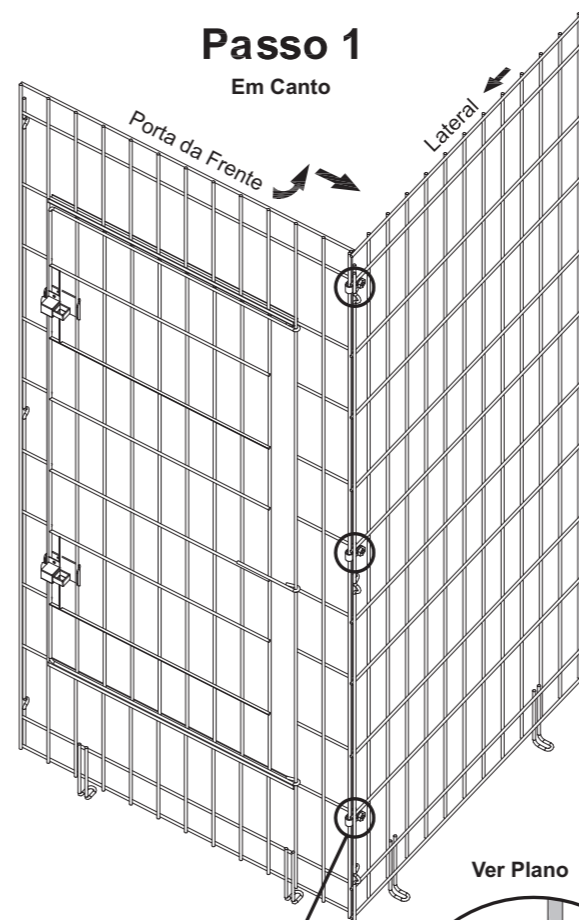


Algumas Possíveis Combinações



Passo 1

Em Canto



Leia todo este manual antes de começar a montagem.

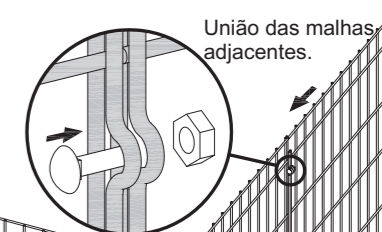
Montar um canto da caixa com porta lateral e um fio de arame lateral ou folha. Para ligar dois canto do lado do fio, utilizar três grampos de metal. Se quiser anexar um fio a uma lateral da placa, utilize parafusos nos furos correspondentes.

IMPORTANTE

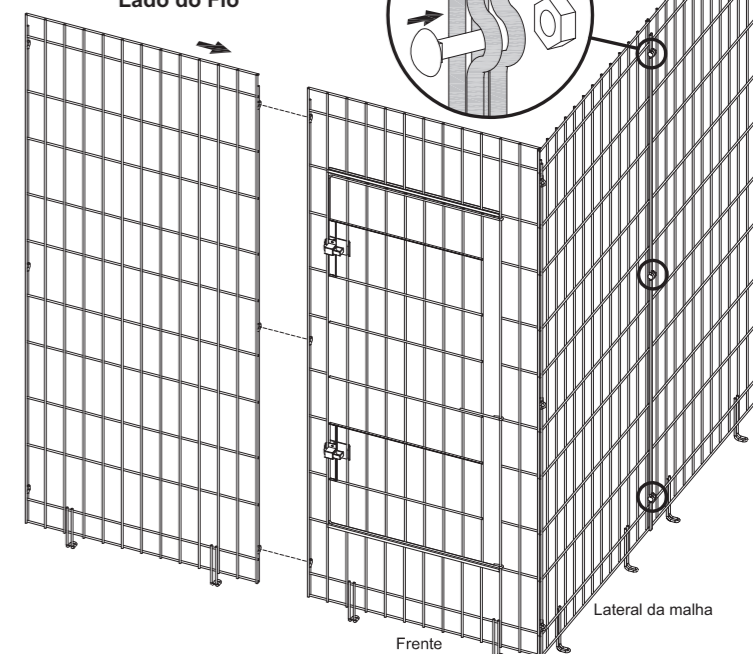
Notar que tanto a malha do fio da frente como nas costas devem permanecer entre o lado de malha da gaiola. As pernas da malha de arame nas laterais da caixa são para o exterior da jaula, enquanto as pernas da frente da malha do arame e traseira esquerda, fica para dentro. Deve agarrar a caixa ao chão por parafusos.

Passo 1.1

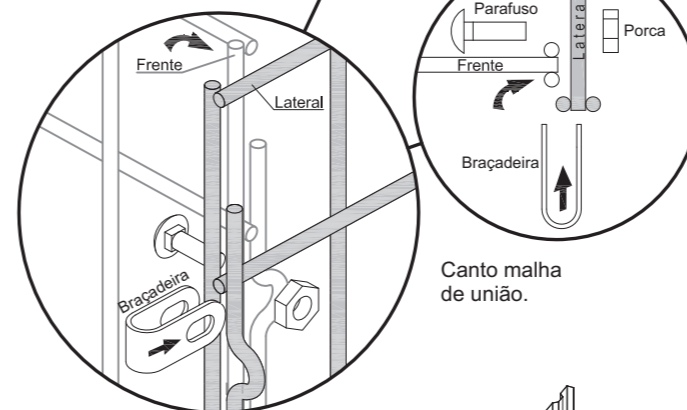
Lado do Fio



União das malhas adjacentes.



Ver Plano



Passo 1.2

Lateral da placa

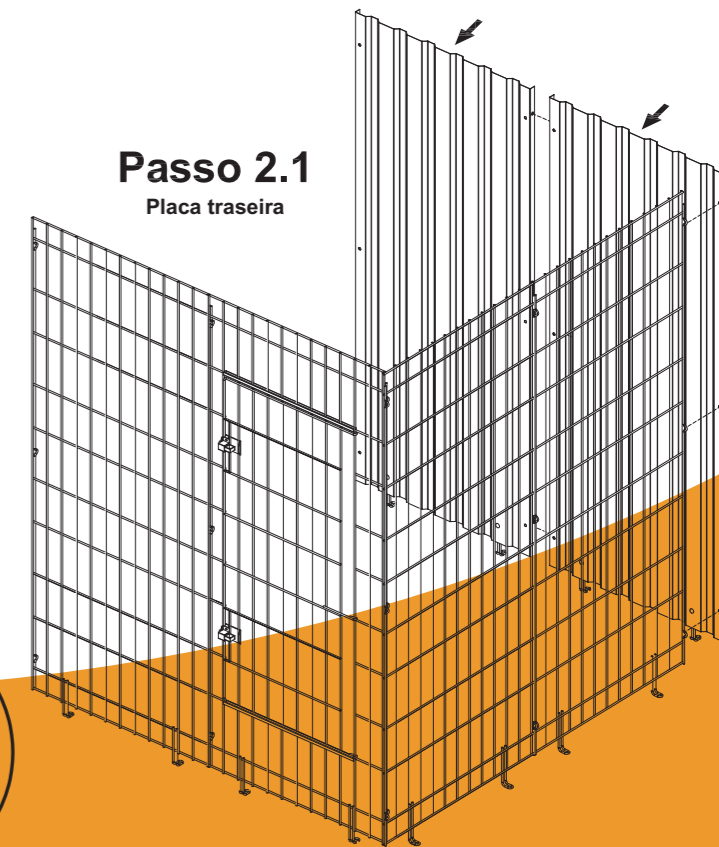


Colocação dos apoios na lateral da placa.

Grampo

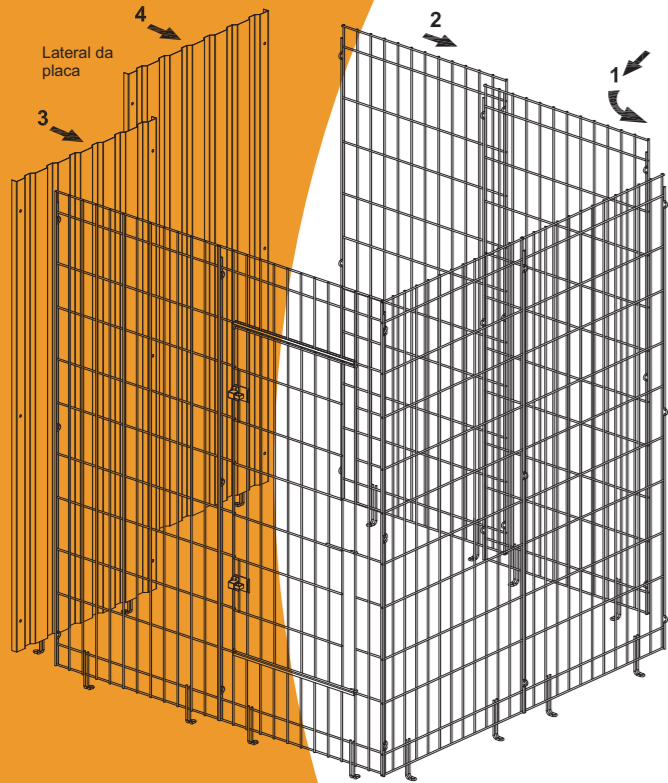
Passo 2.1

Placa traseira



Passo 2.2

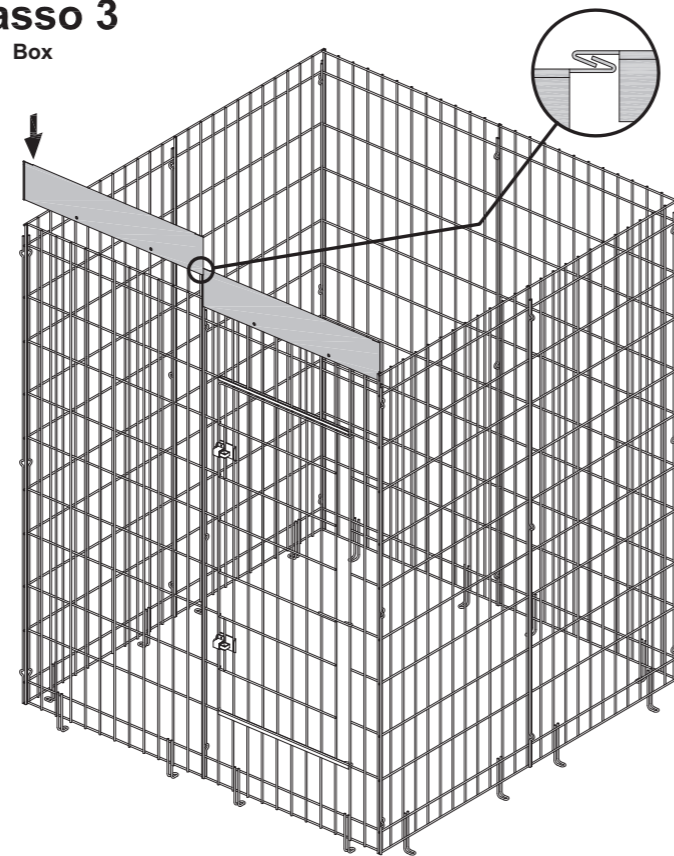
Placa da retaguarda



Coloque as placas da parte traseira e lateral da gaiola.

Passo 3

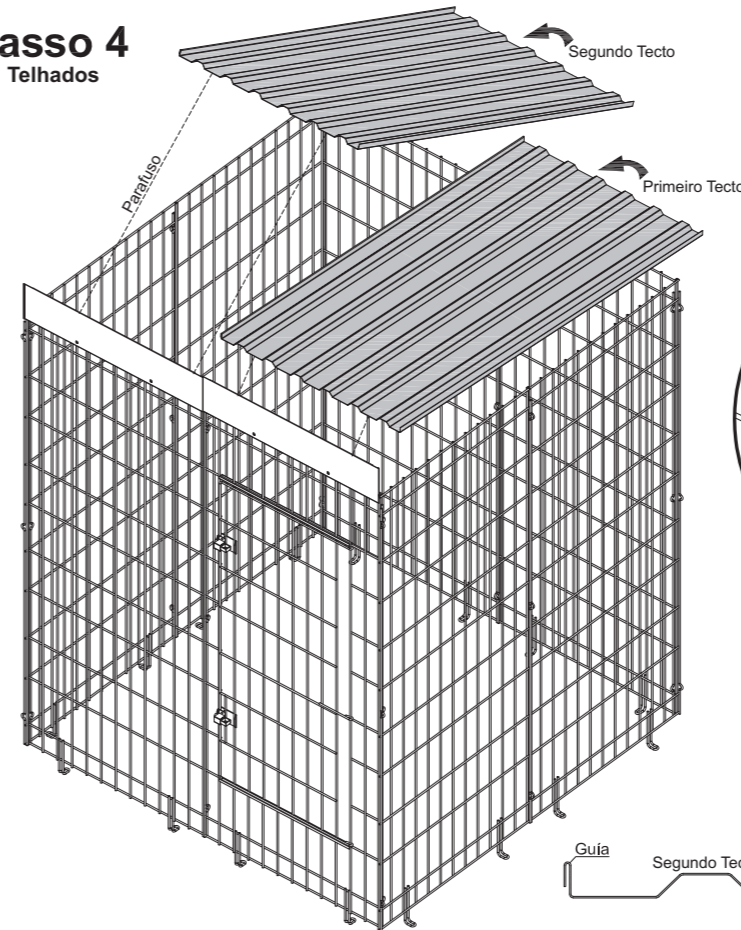
Box



Colocar os rodapés. Anexar à malha da frente com os parafusos correspondentes nos buracos.

Passo 4

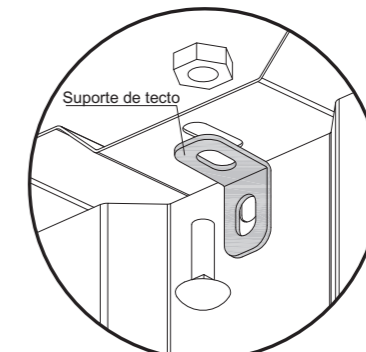
Telhados



Coloque o telhado primeiro em uma extremidade da caixa. Parafuse o telhado a caixa.

Passo 4.1

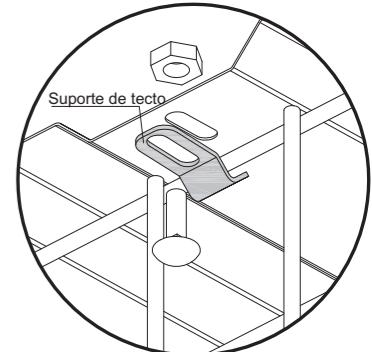
Parafuso da placa traseira do telhado



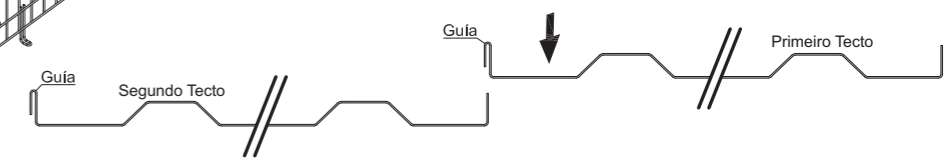
Vista por baixo

Passo 4.2

Telhado com arame de fixação traseiro

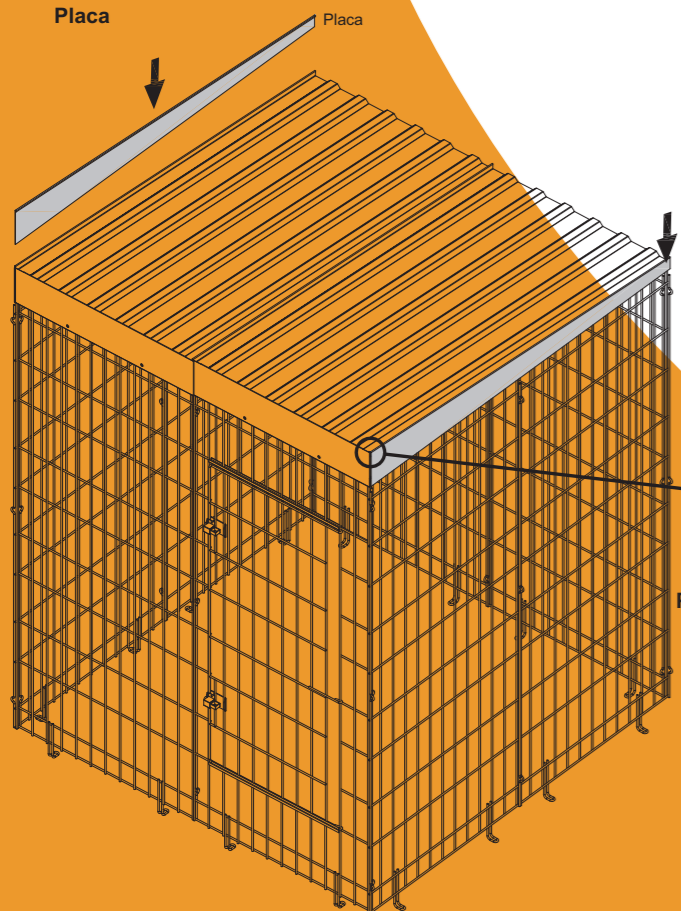


Vista por baixo



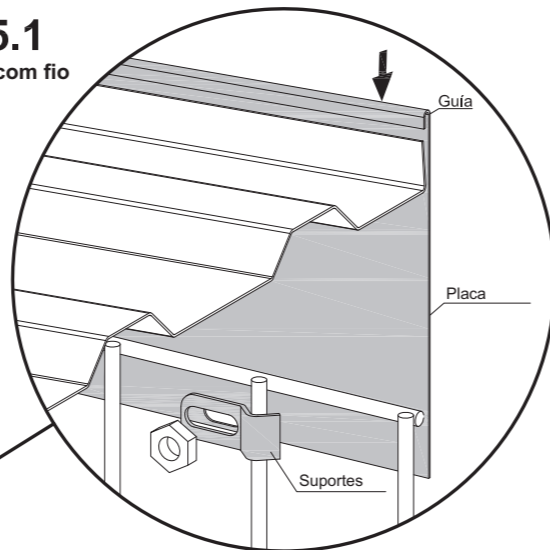
Passo 5

Placa



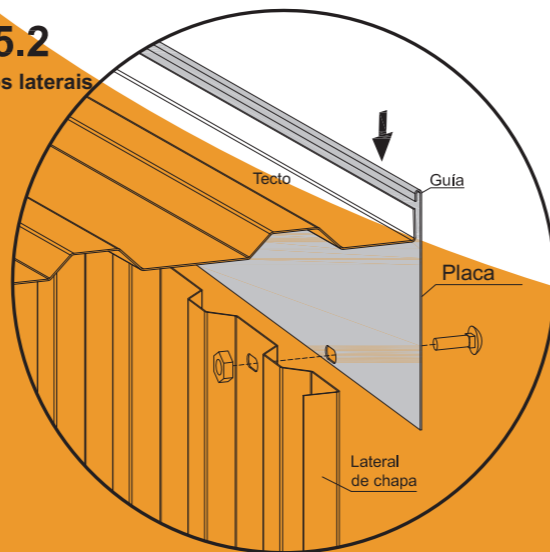
Passo 5.1

Reforços laterais com fio



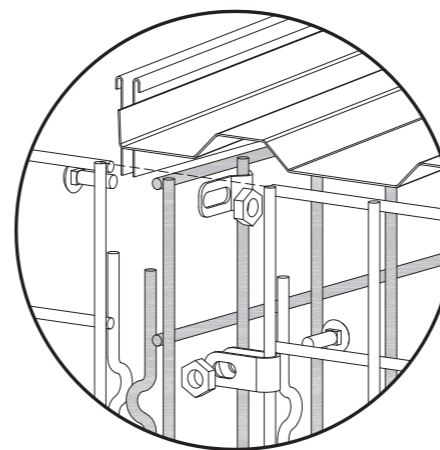
Passo 5.2

Placa como reforços laterais



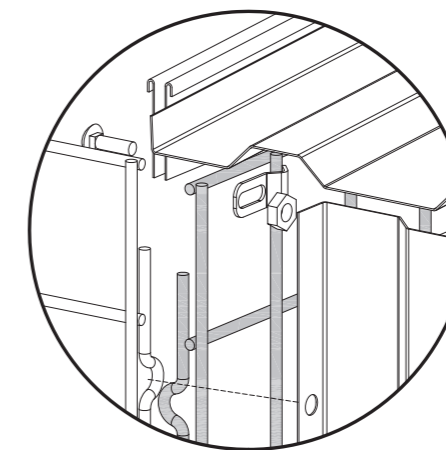
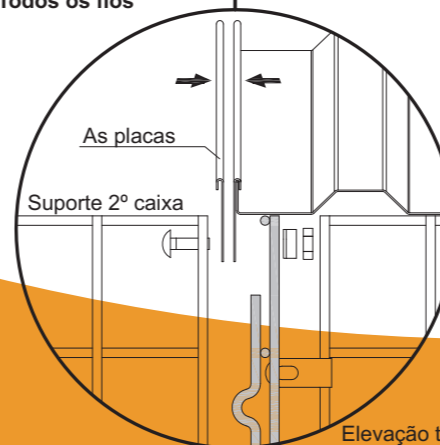
Passo 6

Divisórias interiores



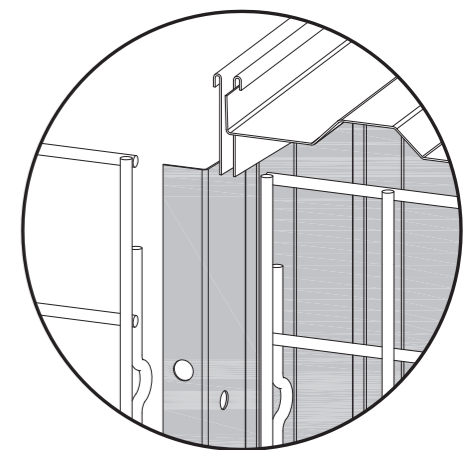
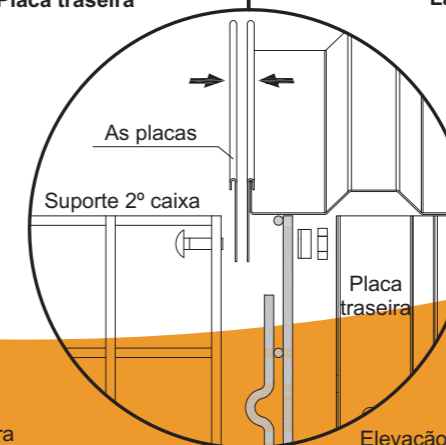
Passo 6.1

Todos os fios



Passo 6.2

Placa traseira



Passo 6.3

Lateral da placa de divisória

